

**PRE SECONDARY SCHOLARSHIP EXAMINATION (Std. 8<sup>th</sup>), FEBRUARY 2018**

**Seat No.**

**0 3 1 1**

**Set**

**A**

**Paper No. I**

**Medium : Hindi**

**Time : 11:00 to 12:30**

**Pages : 32**

**First Language and Mathematics**

**Total Marks :150**

*Read the following instructions carefully before you answer the questions.*

- (1) This question paper contains two sections. In Section **I** there are **1 to 25** questions of First Language and in Section **II** there are **26 to 75** questions of Mathematics. All 75 questions are compulsory.
- (2) All questions carry **2** marks each.
- (3) Time limit to solve the question paper is **90** minutes.
- (4) Separate answer sheet is given to record the answers. Each question has been given four alternatives. Read them carefully. Select the correct answer and shade the correct answer in the answer sheet.  
Example :- If the correct alternative for Q. No. 6 is 2, then record your answer as follows:  
Question No. 6      ①   ●   ③   ④
- (5) Answer recorded in any other form will not be considered. Such answer will be credited with 'Zero' mark.  
Example: ① ⊗   ② ⊖   ●   ⊗
- (6) While recording the correct option in the answer sheet, use only black or blue ball pen. Otherwise it will be credited as 'Zero' mark.
- (7) Answer once recorded cannot be changed.
- (8) Maximum 20% questions are having two correct alternatives. Candidate has to darken both the circles with correct answers. These questions will have the instruction 'Select two correct alternatives'.
- (9) Any kind of answers recorded in more than one circle will not be considered except for those questions having instruction ' Select two correct alternatives'.
- (10) The rough work is to be done in the box given under each page or on the last page of the question paper.
- (11) The exam has limited time, in case you are not able to solve a question, kindly solve the next question. In the end if time permits you can try to solve the unsolved questions.
- (12) If you find any question incomplete or with error, then do not ask anything to the Supervisor or Centre Incharge.
- (13) For any error/mistake/objection issues, school or parents should not send written application to Block Education Officer or Education Officer. These error/ mistake/objection issues should be register online through respective school login only.
- (14) The error/ mistake/ objection issues should be register online within 10-days from the publication of Interim answer key on MSCE website.
- (15) Questions can be cancelled due to printing mistake or any other reason, on the basis of the suggestions given by the Committee of Experts.
- (16) Along with the question paper of the respective medium, the English version of question paper is also provided. In case of doubt please refer to the English version of the same question.

# विभाग I

## प्रथम भाषा

प्रश्न 1 से 3 के लिए : निम्नलिखित गद्य-परिच्छेद को ध्यानपूर्वक पढ़कर पूछे गए प्रश्नों के उचित पर्याय चुनिए :

“आज भले ही मैं तुम्हें इतना विशाल महाकाय वृक्ष दिख रहा हूँ लेकिन मेरा जन्म घर के आँगन में आम की गुठली से हुआ। तुम्हारे दादाजी ने मुझे आँगन से निकालकर अपने खेत की मेंड पर लगाया। उस दिन तुम्हारे दादाजी के पिताजी की बरसी थी। अतः स्मृति वृक्ष के रूप में दादाजी तथा परिवार के लोग मेरा अधिक ध्यान रखने लगे। परिवारजन मुझे नियमित पानी देते रहे, सींचते रहे। मेरे चारों ओर कँटीली बाड़ लगाई गई। प्रति वर्ष मुझ जैसे वृक्ष से पत्ते गिरते थे और फिर मैं हरा-भरा बन जाता था। दिन, मास और बरस बीतते गए। अब मैं छायादार पेड़ बन गया था। उस दिन का आनंद मैं व्यक्त नहीं कर सकता, जब पहली बार मुझ पर बौर आया – मंजरियाँ लगीं। अंबिया पकने लगी।

1. मेरा जन्म कहाँ हुआ था?

- |                    |                |
|--------------------|----------------|
| (1) बगीचे में      | (2) शहर में    |
| (3) घर के आँगन में | (4) उद्यान में |

2. परिवार के लोग मुझे नियमित क्या देते रहे?

- |                   |                  |
|-------------------|------------------|
| (1) पानी देते रहे | (2) दूध देते रहे |
| (3) दवा देते रहे  | (4) खाद देते रहे |

3. अब मैं क्या बन गया?

(1) जंगल बन गया

(2) छायादार पेड़ बन गया

(3) सूख गया

(4) गुठली बन गया

प्रश्न 4 से 6 के लिए : नीचे दिए गए सुसंगत परिच्छेद के वाक्य पूर्ण करने के लिए उचित पर्याय का क्रमांक पहचानिए:

4. पूर्व माध्यमिक शिष्यवृत्ति परीक्षा में अनिता ..... को स्थान मिला।

(1) बीसवाँ

(2) तीसरा

(3) बारहवाँ

(4) प्रथम

5. महानगरपालिका की तरफ से उसके ..... की घोषणा की गई।

(1) उद्धार

(2) अभिनंदन

(3) कौशल

(4) योगदान

6. उसने सर्वोच्च स्थान पाने का ..... अपने गुरुजनों को दिया।

(1) आनंद

(2) भार

(3) श्रेय

(4) मान

7. 'नदी' के समान अर्थ वाले शब्द का पर्याय चुनिए: (दो पर्यायी उत्तर चुनिए)

(1) नूतन

(2) सरिता

(3) तटिनी

(4) ऊँचा

8. नीचे दिए गए विरुद्धार्थी शब्द की सही जोड़ी पहचानिए: (दो पर्यायी उत्तर चुनिए)

- (1) अग्नि × आग
- (2) आस्तिक × नास्तिक
- (3) शुभ × अशुभ
- (4) दिवस × दिन

9. नीचे दिए गए शब्दों में से अशुद्ध शब्द को पहचानिए:

- (1) निर्झर
- (2) निरझर
- (3) नियुक्त
- (4) आश्चर्य

10. 'जिसके दिल में दया का भाव हो' उसके लिए प्रयुक्त शब्द पहचानिए:

- (1) दयनीय
- (2) दिलदार
- (3) प्रेमी
- (4) दयालु

11. नीचे दिए गए मुहावरे का अर्थ पर्याय में से पहचानिए:

कान पर जूँ न रेंगना

- (1) अनसुना करना
- (2) ध्यान से सुनना
- (3) सतर्क होना
- (4) बरबाद हो जाना

12. नीचे दिए गए कहावत का अर्थ पर्याय में से पहचानिए:

दूध का दूध, पानी का पानी

- (1) थोड़े में बहुत कहना।
- (2) निष्पक्ष न्याय करना।
- (3) बिल्कुल निरक्षर।
- (4) प्रत्यक्ष के लिए प्रमाण की कोई आवश्यकता नहीं होती।

13. नीचे दिए गए शब्दों में से द्रव्यवाचक संज्ञा को पहचानिए : ( दो पर्यायी उत्तर चुनिए )

- |           |          |
|-----------|----------|
| (1) घृणा  | (2) हीरा |
| (3) कोयला | (4) यौवन |

14. ए, ऐ, ओ, औ किस प्रकार के वर्ण हैं,

- |                  |              |
|------------------|--------------|
| (1) मृदु वर्ण    | (2) अनुनासिक |
| (3) संयुक्त स्वर | (4) स्वरादि  |

15. नीचे दिए गए शब्दों में से विसर्ग संधि पहचानिए :

- |               |             |
|---------------|-------------|
| (1) नमस्कार   | (2) उद्घाटन |
| (3) सूर्यास्त | (4) रमेश    |

16. नीचे दी गई वचन परिवर्तन की जोड़ियों में से असंगत जोड़ी पहचानिए :

(1) छात्र - छात्रा

(2) कवि - कविगण

(3) बहू - बहुएँ

(4) पुस्तक - पुस्तकें

17. नीचे दिए गए वाक्य में से कारक को पहचानिए :

राधिका साईकिल से घर आई।

(1) से - करण कारक

(2) से - कर्मकारक

(3) से - कर्ताकारक

(4) से - संप्रदान कारक

18. 'भरपेट' शब्द में प्रयुक्त उपसर्ग शब्द को निम्न पर्याय में से पहचानिए :

(1) सब

(2) हम

(3) पेट

(4) भर

19. 'ऊँच-नीच' में कौन-सा विराम चिह्न प्रयुक्त किया गया है, उसे पहचानिए :

(1) विवरण चिह्न

(2) पूर्ण विराम चिह्न

(3) योजक चिह्न

(4) अर्ध विराम चिह्न

20. नीचे दी गई जोड़ियों में से असंगत जोड़ी पहचानिए :

(1) नायक - नायिका

(2) पाठक - पाठिका

(3) बालक - बालिका

(4) सेवक - सेवकाइन

21. "पीपर पात सरिस मन डोला"। प्रयुक्त पंक्ति में अलंकार पहचानिए :

- |                        |                     |
|------------------------|---------------------|
| (1) रूपक अलंकार        | (2) उपमा अलंकार     |
| (3) उत्प्रेक्षा अलंकार | (4) अनुप्रास अलंकार |

22. 'आमरण' शब्द में प्रयुक्त समास को पहचानिए :

- |                   |                     |
|-------------------|---------------------|
| (1) कर्मधारय समास | (2) अव्ययी भाव समास |
| (3) तत्पुरुष समास | (4) बहुव्रीहि समास  |

23. 'लड़की स्कूल जा चुकी थी।' वाक्य में प्रयुक्त काल को पहचानिए :

- |                      |                     |
|----------------------|---------------------|
| (1) पूर्ण वर्तमानकाल | (2) पूर्ण भविष्यकाल |
| (3) पूर्ण भूतकाल     | (4) अपूर्ण भूतकाल   |

24. 'मुक्तिबोध' उपनाम से कौन-सा साहित्यकार जाना जाता है, उसे पहचानिए :

- |                  |               |
|------------------|---------------|
| (1) बालकवि       | (2) गजाननमाधव |
| (3) श्रीपाल सिंह | (4) रामवृक्ष  |

25. राष्ट्रध्वज में कौन-सा रंग शांति का प्रतीक है, उसे पहचानिए :

- |           |             |
|-----------|-------------|
| (1) स्वेत | (2) केसरिया |
| (3) लाल   | (4) हरा     |

# विभाग II

## गणित

26. 1575 के बाद आने वाली 49वीं सम संख्या व 1028 के पूर्व 70वीं सम संख्या का अंतर, किस संख्या का वर्ग है?

- (1) 24                      (2) 28                      (3) 19                      (4) 26

27. रवीना ने मराठी पुस्तक का  $\frac{3}{4}$  भाग व 17 पृष्ठ पढ़ा तब भी 28 पृष्ठ शेष रह गये; और काजल ने इतिहास के पुस्तक का  $\frac{3}{5}$  भाग व 20 पृष्ठ पढ़ा, तब भी 26 पृष्ठ शेष रहे तो रवीना की पुस्तक के पृष्ठ, काजल की पुस्तक के पृष्ठों से कितने अधिक थे?

- (1) 65                      (2) 75                      (3) 55                      (4) 45

28. आर्यन व अदिति की वर्तमान आयु का अनुपात 4 : 5 है। अदिति व अथर्व की वर्तमान आयु का अनुपात 3 : 2 है। यदि आर्यन की वर्तमान आयु 24 वर्ष हो, तो अथर्व की वर्तमान आयु कितनी होगी?

- (1) 30 वर्ष                      (2) 16 वर्ष                      (3) 18 वर्ष                      (4) 20 वर्ष

29.  $\left( \frac{\sqrt{6.25} + \sqrt[3]{0.729} + \sqrt{1.21}}{\sqrt{20.25}} \right)^2 = ?$

- (1) 100                      (2) 1                      (3) 9                      (4) 4

Space for Rough Work



# Section II

## Mathematics

26. Which of the following square number is the difference between the 49<sup>th</sup> even number after 1575 and 70<sup>th</sup> even number before 1028 ?

- (1) 24                      (2) 28                      (3) 19                      (4) 26

27. When Ravina read  $\frac{3}{4}$  th part and 17 pages of a Marathi book, 28 pages were left to be read. When Kajal read  $\frac{3}{5}$  th part and 20 pages of History book, 26 pages were left to be read.

How many more pages are there in Ravina's book than the number of pages in the book that Kajal has?

- (1) 65                      (2) 75                      (3) 55                      (4) 45

28. The ratio of the present ages of Aryan and Aditi is 4 : 5. Ratio of the present ages of Aditi and Atharva is 3 : 2. If the present age of Aryan is 24 years, find the present age of Atharva.

- (1) 30 years              (2) 16 years              (3) 18 years              (4) 20 years

29.  $\left( \frac{\sqrt{6.25} + \sqrt[3]{0.729} + \sqrt{1.21}}{\sqrt{20.25}} \right)^2 = ?$

- (1) 100                      (2) 1                      (3) 9                      (4) 4

Space for Rough Work

30. निम्न पर्यायों में त्रिभुज की तीनों भुजाओं के माप दिये गये हैं। उनमें से किस पर्याय के मापों से त्रिभुज की रचना नहीं हो सकती?

(1) 5.5 सेमी, 4 सेमी, 7 सेमी

(2) 7.2 सेमी, 3.7 सेमी, 5.2 सेमी

(3) 4.2 सेमी, 3.4 सेमी, 8.5 सेमी

(4) 8 सेमी, 4 सेमी, 5.3 सेमी

31. एक बैलगाड़ी के पहिए का व्यास 1.4 मी. है। उस बैलगाड़ी से यात्रा करते समय गाड़ी के पहिए के 750 फेरे पूरा होते हों तो बैलगाड़ी ने कितनी दूरी तय की? (दो सही पर्यायी उत्तर चुनिए)

(1) 3300 मी.

(2) 4400 मी.

(3) 3.3 किमी.

(4) 4.40 किमी.

32. दो अंकों की अभाज्य संख्या के अंकों के स्थान परिवर्तन करने पर पुनः अभाज्य संख्या प्राप्त होती है। इस प्रकार प्राप्त सभी अभाज्य संख्याओं का योग 600 से कितना कम या अधिक है?

(1) 171 अधिक

(2) 161 कम

(3) 161 अधिक

(4) 171 कम

33.  $\frac{\sqrt{(\sqrt{100})^2} - [(64)^2]^{\frac{1}{6}}}{(\sqrt{36})} = ?$  (दो सही पर्यायी उत्तर चुनिए)

(1)  $2^3$

(2) 8

(3)  $10^0$

(4) 1

34. एक चतुर्भुज के चारों कोणों का माप क्रमशः  $(2x + 10)^\circ$ ,  $(3x + 15)^\circ$ ,  $(4x - 30)^\circ$  और  $(2x - 20)^\circ$  हो तो उस चतुर्भुज के सबसे छोटे बहिष्कोण का माप कितना होगा?

(1)  $60^\circ$

(2)  $120^\circ$

(3)  $100^\circ$

(4)  $80^\circ$

Space for Rough Work

**30. In the options below, lengths of 3 sides, to draw a triangle are given. In which option we can't draw a triangle ?**

(1) 5.5 cm, 4 cm, 7 cm

(2) 7.2 cm, 3.7 cm, 5.2 cm

(3) 4.2 cm, 3.4 cm, 8.5 cm

(4) 8 cm, 4 cm, 5.3 cm

**31. The diameter of a wheel of a bullock cart is 1.4 m. How much distance will be covered if the wheel completes 750 rotations?**

**(Choose two correct options)**

(1) 3300 m

(2) 4400 m

(3) 3.3 km

(4) 4.40 km

**32. How much more or less than 600 is the sum of all those two digit prime numbers that we get by interchanging the digits from the two digit prime numbers ?**

(1) more by 171

(2) less by 161

(3) more by 161

(4) less by 171

**33.  $\frac{\sqrt{(\sqrt{100})^2 - [(64)^2]^{\frac{1}{6}}}}{(\sqrt{36})} = ?$  (Choose two correct options)**

(1)  $2^3$

(2) 8

(3)  $10^0$

(4) 1

**34. The measures of four angles of a quadrilateral are  $(2x + 10)^\circ$ ,  $(3x + 15)^\circ$ ,  $(4x - 30)^\circ$  and  $(2x - 20)^\circ$  respectively; then find the measure of the smallest exterior angle of it.**

(1)  $60^\circ$

(2)  $120^\circ$

(3)  $100^\circ$

(4)  $80^\circ$

**Space for Rough Work**

35. बिजली के दो खंबे समतल जमीन पर खड़े हैं। दोनों खंभों की ऊँचाई क्रमशः 20 मी. व 28 मी. है। यदि दोनों खंभों के बीच की दूरी 15 मी. है, तो उन दोनों खंभों के सिरों को जोड़ने के लिए कम से कम कितने मीटर तार लगेगा?

- (1) 8 मीटर                      (2) 15 मीटर                      (3) 48 मीटर                      (4) 17 मीटर

36. निम्न राशि के गुणनखंड बताइए।

$$27x^3 - \frac{64}{x^3}$$

- (1)  $\left(3x + \frac{4}{x}\right)\left(9x^2 - 12 + \frac{16}{x^2}\right)$                       (2)  $\left(3x - \frac{4}{x}\right)\left(9x^2 + 12 + \frac{16}{x^2}\right)$   
 (3)  $\left(3x - \frac{4}{x}\right)\left(9x^2 - 12 - \frac{16}{x^2}\right)$                       (4)  $\left(3x + \frac{4}{x}\right)\left(9x^2 + 12 + \frac{16}{x^2}\right)$

37. यदि  $\frac{5x-16}{7x-18} = \frac{2}{3}$  तो  $x = ?$

- (1) 16                      (2) 20                      (3) 15                      (4) 12

38. आदेश अपने घर से उत्तर की ओर 200 मी. चला। फिर समकोण पर पश्चिम की ओर मुड़कर 150 मी. गया। पुनः समकोण पर उत्तर की ओर मुड़कर 300 मीटर चला। थोड़ी देर में फिर से समकोण पर मुड़कर पश्चिम की ओर 150 मी. जाकर बाईं ओर समकोण में मुड़ा व दक्षिण की ओर 100 मी. आया, तो अब वह घर से न्यूनतम कितनी दूरी पर होगा?

- (1) 900 मी.                      (2) 750 मी.                      (3) 500 मी.                      (4) 600 मी.

39. 23 किलो मी., 46 डेका मी. - 19 किलो मी., 8 हेक्टो मी. 6 डेका मी. = ?  
(दो सही पर्यायी उत्तर चुनिए)

- (1) 4355 मी.                      (2) 4.355 किमी.                      (3) 3600 मी.                      (4) 3.654 किमी.

**Space for Rough Work**

35. Two electric poles are erected on the ground. The height of the poles is 20 m and 28 m respectively. The distance between the poles is 15 m. To join the top of the poles, how much wire will be required ?

- (1) 8 m                      (2) 15 m                      (3) 48 m                      (4) 17 m

36. Factorise the following expression and choose the correct alternative.

$$27x^3 - \frac{64}{x^3}$$

(1)  $\left(3x + \frac{4}{x}\right)\left(9x^2 - 12 + \frac{16}{x^2}\right)$                       (2)  $\left(3x - \frac{4}{x}\right)\left(9x^2 + 12 + \frac{16}{x^2}\right)$

(3)  $\left(3x - \frac{4}{x}\right)\left(9x^2 - 12 - \frac{16}{x^2}\right)$                       (4)  $\left(3x + \frac{4}{x}\right)\left(9x^2 + 12 + \frac{16}{x^2}\right)$

37. If  $\frac{5x-16}{7x-18} = \frac{2}{3}$ , find x

- (1) 16                      (2) 20                      (3) 15                      (4) 12

38. Adesh walked 200m to North from his house. Then he turned in  $90^\circ$  and walked 150m to west. Again he turned in  $90^\circ$  and walked 300m to the North. After some time, he again turned through  $90^\circ$  and walked 150m to West. Then he turned through  $90^\circ$  to his left and walked 100m to the south. How far is he now, from his house?

- (1) 900 m                      (2) 750 m                      (3) 500 m                      (4) 600 m

39. 23 km 46 Decameter – 19 km 8 Hectometer 6 Decameter =?  
(Choose two correct options)

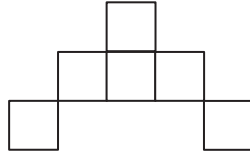
- (1) 4355 m                      (2) 4.355 km                      (3) 3600 m                      (4) 3.654 km

Space for Rough Work

40. श्रेया की माँ की वर्तमान आयु, उसके वर्तमान आयु की 4 गुनी है। 6 वर्ष बाद माता जी की आयु श्रेया के आयु की  $2\frac{1}{2}$  गुना होगी तो श्रेया की वर्तमान आयु कितनी है?

- (1) 8 वर्ष                      (2) 10 वर्ष                      (3) 6 वर्ष                      (4) 9 वर्ष

41. नीचे दिए गए आकृति के सभी वर्ग सर्वांगसम हैं, व आकृतियों का कुल क्षेत्रफल 54 वर्ग इकाई है, तो इस आकृति की परिमिति कितनी होगी?



- (1) 54 वर्ग इकाई              (2) 63 इकाई              (3) 162 इकाई              (4) 54 इकाई

42. यदि  $a = m$ ,  $b = m - 4$ ,  $c = m + 2$  तो  $4a + 3b - 7c =$  कितना?

- (1) 26                      (2) 14                      (3) -26                      (4) -14

43. 44 सेमी लम्बाई वाले दो तारों को लेकर उसमें से एक तार को वृत्ताकार व दूसरे तार को वर्ग के आकार में मोड़ा गया तो तैयार हुई दोनों आकृतियों के क्षेत्रफल में कितना अंतर होगा?

- (1) 110 वर्ग सेमी                      (2) 33 वर्ग सेमी  
(3) 66 वर्ग सेमी                      (4) 44 वर्ग सेमी

44. निम्न में से कौन सा पर्याय गलत होगा?

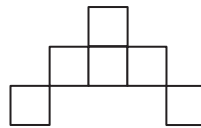
- (1) वर्ग को समकोण चतुर्भुज कहा जा सकता है।  
(2) समभुज चतुर्भुज के सभी गुणधर्म वर्ग में मिलते हैं।  
(3) वर्ग की भुजा को दुगुना करने पर, उसका क्षेत्रफल चार गुना हो जाएगा।  
(4) वर्ग के सभी गुणधर्म समांतर चतुर्भुज में दिखाई देते हैं।

**Space for Rough Work**

40. The present age of Shreya's mother is 4 times the age of Shreya, After 6 years her mother's age will be  $2\frac{1}{2}$  times the age of Shreya. Find the present age of Shreya.

- (1) 8 years                      (2) 10 years                      (3) 6 years                      (4) 9 years

41. The squares given in the following figure are congruent. The area of the given figure is 54 sq. units. Find the perimeter of the given figure.



- (1) 54 sq. units                      (2) 63 units                      (3) 162 units                      (4) 54 units

42. If  $a = m$ ,  $b = m - 4$ ,  $c = m + 2$ , then  $4a + 3b - 7c = ?$

- (1) 26                      (2) 14                      (3) -26                      (4) -14

43. There are two wires of length 44 cm each. One wire is turned to give the form of a circle and the other is turned in the form of a square. Find the difference in the areas of two figures so formed.

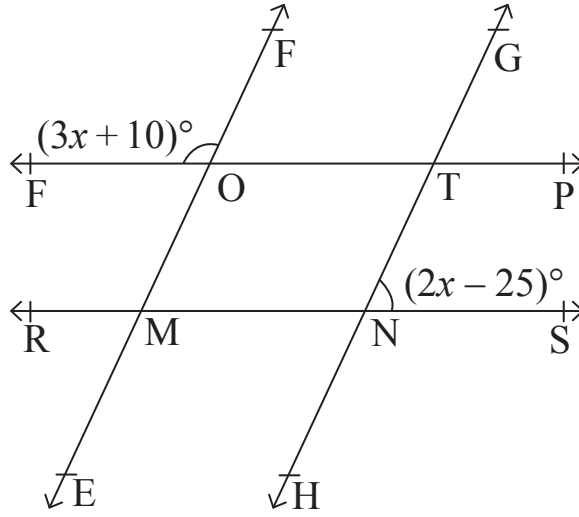
- (1)  $110 \text{ cm}^2$                       (2)  $33 \text{ cm}^2$   
(3)  $66 \text{ cm}^2$                       (4)  $44 \text{ cm}^2$

44. Which of the following alternatives are not correct?

- (1) A square can be called as a rectangle.  
(2) All the properties of a rhombus are present in a square.  
(3) If the side of a square is doubled then its area is 4 times the original area.  
(4) All the properties of a square are present in a parallelogram.

Space for Rough Work

45. आकृति में रेखा  $PQ \parallel$  रेखा  $RS$  व रेखा  $EF \parallel$  रेखा  $GH$  तो  $\angle MNH$  का मान कितना होगा?



- (1)  $127^\circ$                       (2)  $63^\circ$                       (3)  $53^\circ$                       (4)  $117^\circ$

46. नीचे एक संस्कार शिबिर में सम्मिलित हुए 100 बच्चों की आयु को दर्शाने वाली बारंबारता सारणी दी गई है। उनकी आयु का माध्य ज्ञात करो?

उम्र ( वर्ष में )	बारंबारता
8.0	20
10.5	30
12.0	25
7.0	25

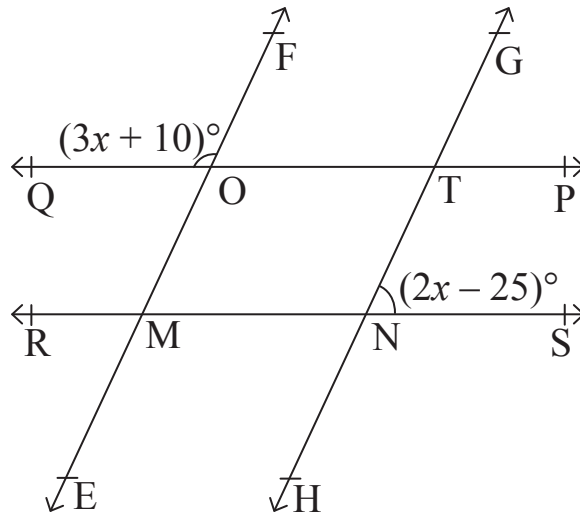
( दो सही पर्यायी उत्तर चुनिए )

- (1) 9.5 वर्ष    (2) 10 वर्ष 3 महीने  
 (3) 10.25 वर्ष    (4) 9 वर्ष 6 महीने

**Space for Rough Work**



45. In the following figure seg PQ  $\parallel$  seg RS and seg EF  $\parallel$  seg GH. Find  $\angle MNH$ .



- (1)  $127^\circ$                       (2)  $63^\circ$                       (3)  $53^\circ$                       (4)  $117^\circ$

46. Following is the frequency distribution table showing the ages of 100 students who had joined 'Sanskar Camp'. Find the mean of the ages.

Age (years)	Frequency
8.0	20
10.5	30
12.0	25
7.0	25

(Choose two correct options)

- (1) 9.5 years                      (2) 10 years 3 months  
 (3) 10.25 years                      (4) 9 years 6 months

**Space for Rough Work**

47. 50 मी. लंबी, 6 मीटर ऊँची व  $\frac{1}{2}$  मीटर चौड़ी दीवार बनाने में 25 सेमी लंबी, 15 सेमी चौड़ी व 5 सेमी ऊँची कितनी ईंटों की आवश्यकता होगी?

- (1) 60000                      (2) 48000                      (3) 120000                      (4) 80000

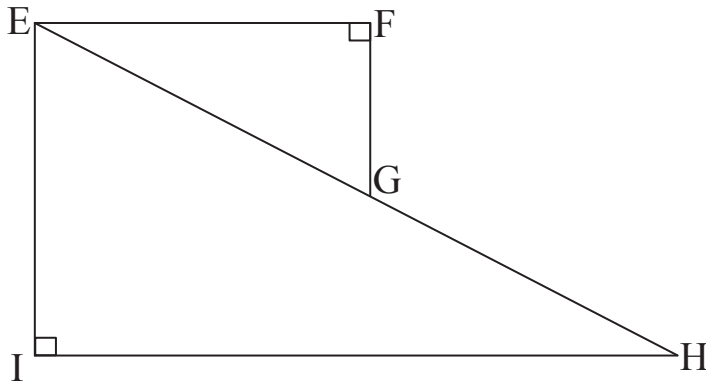
48. 'एक संख्या का 20% दूसरी संख्या के 25% के बराबर है' तो यह विधान निम्न के किस पर्याय में है?

- (1)  $3y = 2x$                       (2)  $6x = 4y$                       (3)  $4x = 5y$                       (4)  $2x = 3y$

49. एक वृताकार बेलन के आकार की सीमेंट की टंकी का व्यास 7 मी. तथा उसकी ऊँचाई त्रिज्या की 6 गुनी है, तो उस टंकी में कितना लीटर पानी आयेगा?

- (1) 808500 ली.                      (2) 880500 ली.                      (3) 850800 ली.                      (4) 800500 ली.

50. दी गई आकृति में रेखा  $EF \parallel$  रेखा  $IH$ ,  $\angle F$  व  $\angle I$  समकोण है यदि  $EF = 24$  सेमी,  $EI = 9$  सेमी,  $FG = 7$  सेमी,  $IH = 40$  सेमी. हो, तो आकृति की परिमिति कितनी होगी?



- (1) 121 सेमी                      (2) 96 सेमी                      (3) 114 सेमी                      (4) 80 सेमी

Space for Rough Work

47. How many bricks of length, breadth, and height 25 cm, 15 cm, 5 cm respectively will be required to build a wall 50 m long 6 m high and  $\frac{1}{2}$  m wide?

- (1) 60,000 (2) 48,000  
(3) 1,20,000 (4) 80,000

48. Which of the following alternative means that '20% of one number is equal to 25% of the other number'.

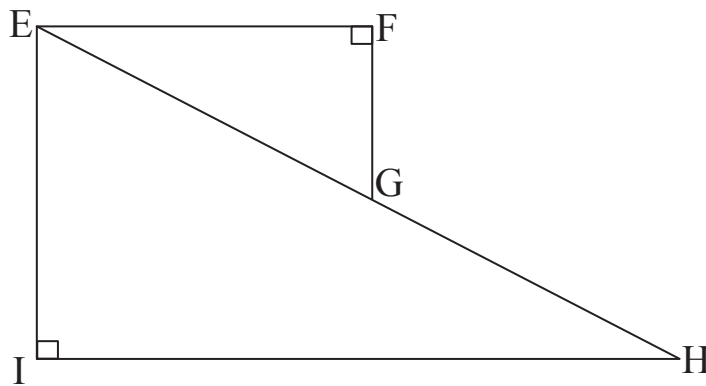
- (1)  $3y = 2x$  (2)  $6x = 4y$   
(3)  $4x = 5y$  (4)  $2x = 3y$

49. How much water will be contained in a cylindrical cement tank if diameter of the tank is 7m and height is 6 times the radius?

- (1) 808500 litres (2) 880500 litres  
(3) 850800 litres (4) 800500 litres

50. In the following figure  $EF \parallel IH$ .  $\angle F$  and  $\angle I$  are right angles. If  $EF = 24$  cm,  $EI = 9$  cm,  $FG = 7$  cm and  $IH = 40$  cm.

Find the perimeter of the figure.



- (1) 121 cm (2) 96 cm (3) 114 cm (4) 80 cm

Space for Rough Work

51. अमेय के पास 360 रुपये हैं जिसमें 50 रुपये के नोटों की संख्या का दुगुना 10 रुपये के नोट व उससे 12 अधिक 5 रुपये के नोट हैं, तो सभी प्रकार के कुल कितने नोट हैं?

- (1) 36                      (2) 30                      (3) 24                      (4) 28

52.  $\frac{3}{6\frac{1}{4}}$  भिन्न का प्रतिशत में रूपान्तरण का पर्याय निम्न में से चुनिए।

- (1) 18%                      (2) 48%                      (3) 52%                      (4) 66%

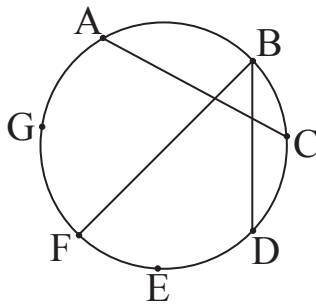
53. किसी धन का साधारण ब्याज की दर से 3 वर्ष में मिश्रधन 7440 रुपये व 5 वर्ष में मिश्रधन 8400 रुपये हो जाता हो, तो ब्याज की प्रतिशत दर प्रतिवर्ष बताइए।

- (1) 8%                      (2) 6%                      (3) 10%                      (4) 9%

54.  $\frac{1}{m+n}$  का गुणात्मक प्रतिलोम  $-19$  है। यदि  $n = -4$ , हो तो  $m$  का मान ज्ञात करो।

- (1) 15                      (2) 23                      (3)  $-15$                       (4)  $-23$

55. वृत्त पर दिये गये बिंदुओं को एक दूसरे से जोड़ने के लिए अधिक से अधिक और कितने रेखाखंड बनाने होंगे?



- (1) 18                      (2) 21                      (3) 16                      (4) 19

**Space for Rough Work**

51. Ameya had ₹ 360 with him. The number of notes of ₹ 10 is double the number of notes of ₹ 50 and the number of notes of ₹ 5 are more by 12 than the number of notes of ₹ 50. Find the total number of notes.

- (1) 36                      (2) 30                      (3) 24                      (4) 28

52.  $\frac{3}{6\frac{1}{4}}$  as a percent will become :

- (1) 18%                      (2) 48%                      (3) 52%                      (4) 66%

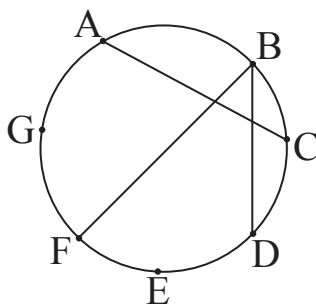
53. A sum amounts to ₹ 7440 in 3 years and to ₹ 8400 in 5 years by simple interest. Find the rate of interest.

- (1) 8%                      (2) 6%                      (3) 10%                      (4) 9%

54. The multiplicative inverse of  $\frac{1}{m+n}$  is  $-19$ . If  $n = -4$ , find 'm'

- (1) 15                      (2) 23                      (3)  $-15$                       (4)  $-23$

55. To join all the points on the circumference of the circle how many more segments should be drawn ?



- (1) 18                      (2) 21                      (3) 16                      (4) 19

Space for Rough Work

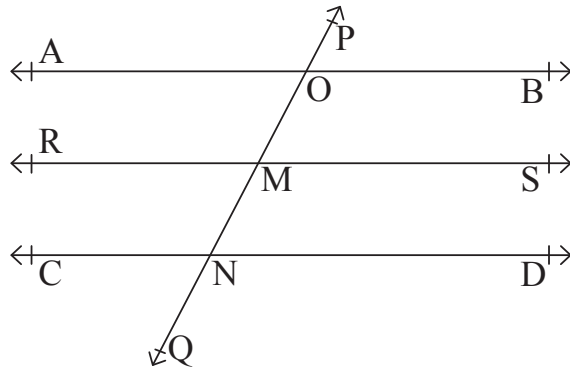
56. गोपीचंद 50,000 रुपये के खरीद पर 40% की छूट देता है। जबकि हीरालाल उतने ही रुपये के खरीद पर पहले 25% की छूट देता है। फिर प्राप्त रकम पर पुनः 15% की छूट देता है, तो हीरालाल को गोपीचंद की अपेक्षा कितने रुपये कम या अधिक मिलेंगे?

- (1) ₹1875 कम (2) ₹1785 अधिक  
(3) ₹1875 अधिक (4) कुछ भी अंतर नहीं पड़ेगा

57. एक शहर की वर्तमान जनसंख्या 3,02,500 है। यदि जनसंख्या वृद्धि दर 10% थी, तो दो वर्ष पहले उस शहर की जनसंख्या कितनी थी?

- (1) 2,80,000 (2) 2,75,000 (3) 2,48,000 (4) 2,50,000

58. रेखा AB  $\parallel$  रेखा RS  $\parallel$  रेखा CD व रेखा PQ उनकी तिर्यक रेखा है, तो संगत कोण व अंतःकोण की कुल कितनी जोड़ियाँ हैं?



- (1) 12 (2) 24 (3) 18 (4) 28

59. एक गोले का पृष्ठफल 1386 वर्ग सेमी है तो उस गोले की त्रिज्या कितनी?

- (1) 11.5 सेमी (2) 10.5 सेमी (3) 8.5 सेमी (4) 10.25 सेमी

Space for Rough Work



60.  $(8x - 6y + 4)$  और  $(6y - 3x + 7)$  के योगफल में से  $(4 + 9y + 2x)$  घटाने पर कौन सा बहुपद मिलेगा?

(1)  $3x - 9y + 7$

(2)  $3x - 3y + 7$

(3)  $7x + 9y + 15$

(4)  $7x - 9y - 15$

61. निम्न में से कौन सा विधान असत्य है? (दो सही पर्यायी उत्तर चुनिए)

(1) पांच क्रमिक विषम संख्याओं का औसत विषम संख्या होती है।

(2) दी गई संख्या समूह का औसत उस समूह के प्रत्येक संख्या से बड़ा हो सकता है।

(3) दो सम संख्याओं का औसत विषम संख्या हो सकती है।

(4) किसी समूह के प्रत्येक संख्या में से समान अंक कम करने पर भी उस समूह का औसत नहीं बदलता।

62. एक फल विक्रेता ने 48 रुपये दर्जन की दर से 48 दर्जन संतरे खरीदे। उसमें से 1 दर्जन संतरा खराब हो गया। बचे हुए सभी संतरों को 6 रुपये प्रति संतरा की दर से बेचने पर उसे कितना लाभ हुआ?

(1) ₹1128

(2) ₹1220

(3) ₹1080

(4) ₹1440

63. निम्न बहुपद की घात बताओ।

$$m^5 n^2 p + 4 m^4 n^7 + \frac{2}{3} m^3 n^2 p + 15 m^2.$$

(1) 11

(2) 14

(3) 7

(4) 2

Space for Rough Work



**60. Which polynomial will you get after subtracting  $(4 + 9y + 2x)$  from the sum of  $(8x - 6y + 4)$  and  $(6y - 3x + 7)$ ?**

(1)  $3x - 9y + 7$

(2)  $3x - 3y + 7$

(3)  $7x + 9y + 15$

(4)  $7x - 9y - 15$

**61. Which of the following statements are false. (Choose two correct options)**

(1) Average of five consecutive odd numbers is an odd number.

(2) The average of the given numbers in a group can be more than each number in the group.

(3) Average of two even numbers can be an odd number.

(4) If every number in a given group is reduced by a common number, then the average of the group does not change.

**62. A fruit-seller purchased 48 dozens oranges at the rate of ₹ 48 per dozen, out of that 1 dozen oranges were spoiled. He sold the remaining oranges at the rate of ₹ 6 per orange. Find the profit that he earned in this transaction.**

(1) ₹ 1128

(2) ₹ 1220

(3) ₹ 1080

(4) ₹ 1440

**63. Find the degree of the following polynomial.**

$$m^5 n^2 p + 4 m^4 n^7 + \frac{2}{3} m^3 n^2 p + 15 m^2.$$

(1) 11

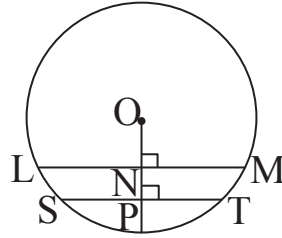
(2) 14

(3) 7

(4) 2

**Space for Rough Work**

64. आकृति में  $OP \perp ST$ . जीवा  $LM \parallel$  जीवा  $ST$ , व 'O' केन्द्रबिंदु है।  $ON = 6 \text{ cm}$ .  $LM = 16 \text{ cm}$ . हो, तो इस वृत्त में बड़ी से बड़ी कितनी लंबाई की जीवा जा सकती है।

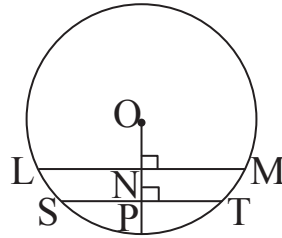


- (1) 32 सेमी      (2) 20 सेमी      (3) 12 सेमी      (4) 22 सेमी
65. एक सम चतुर्भुज की भुजा 4.1 सेमी है व उसका एक विकर्ण 1.8 सेमी है तो उस सम चतुर्भुज का क्षेत्रफल कितना होगा?
- (1) 10.8 वर्ग सेमी      (2) 3.6 वर्ग सेमी      (3) 7.2 वर्ग सेमी      (4) 8.1 वर्ग सेमी
66.  $\left(m + \frac{1}{m}\right)^2 - \left(m - \frac{1}{m}\right)^2 = ?$
- (1) 0      (2)  $\left(4 + \frac{2}{m^2}\right)$       (3)  $\left(m^2 + \frac{1}{m^2}\right)$       (4) 4
67. एक कंपनी ने अपने तीन प्रतिनिधियों को कंपनी का प्रचार करने के लिए बाहर भेजा। पहले प्रतिनिधि को प्रत्येक 6 दिनपर, दूसरे प्रतिनिधि को प्रत्येक 8 दिनपर तथा तीसरे प्रतिनिधि को प्रत्येक 12 दिनपर कार्यालय में आकर रिपोर्ट करने की सूचना दी गई, तो तीनों प्रतिनिधि कम से कम कितने दिन बाद एक साथ मिलेंगे?

- (1) 48      (2) 32      (3) 24      (4) 72

Space for Rough Work

64. In the following figure, seg  $OP \perp$  seg  $ST$ , chord  $LM \parallel$  chord  $ST$ , 'O' is the centre of the circle.  $ON = 6$  cm and  $LM = 16$  cm. Find the length of the longest chord that can be drawn in circle.



- (1) 32 cm                      (2) 20 cm                      (3) 12 cm                      (4) 22 cm
65. The length of a side of a rhombus is 4.1 cm and one of its diagonals is 1.8 cm long. Find the area of the rhombus.
- (1) 10.8 sq. cm                      (2) 3.6 sq. cm  
 (3) 7.2 sq. cm                      (4) 8.1 sq. cm
66.  $\left(m + \frac{1}{m}\right)^2 - \left(m - \frac{1}{m}\right)^2 = ?$
- (1) 0                      (2)  $\left(4 + \frac{2}{m^2}\right)$                       (3)  $\left(m^2 + \frac{1}{m^2}\right)$                       (4) 4
67. A company deputed three representatives to promote its sales. The representatives were instructed that the first representative should report after every 6 days, the second representative should report after every 8 days and the third, representative should report after every 12 days, in the office. Find the minimum number of days when all the three will meet in the office together.
- (1) 48                      (2) 32                      (3) 24                      (4) 72

Space for Rough Work

68. निम्न विधान को पढ़कर योग्य पर्याय चुनें:

(अ) 6 से पूर्ण विभाजित संख्या में 2 व 3 से निःशेष भाग जाता है।

(ब) 15 से निःशेष भाग जानेवाली संख्या 3 व 5 से निःशेष भाग जाता है।

(क) 600 संख्या में 2, 3 व 5 से निःशेष भाग जाता है।

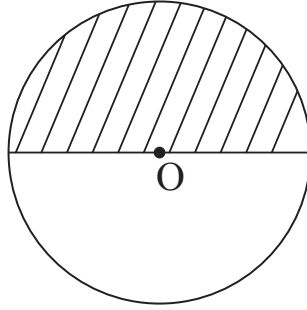
(1) केवल 'अ' योग्य

(2) केवल 'ब' योग्य

(3) अ, ब, क तीनों योग्य

(4) अ, ब, क तीनों अयोग्य

69. 'O' केन्द्र वाले वृत्त का क्षेत्रफल 308 वर्ग सेमी है; तो रेखांकित अर्धवृत्त की परिमिति कितनी होगी?



(1) 72 सेमी

(2) 58 सेमी

(3) 108 सेमी

(4)  $36\sqrt{2}$  सेमी

70. 
$$\frac{(4.8)^3 + (3.2)^3}{(4.8)^2 - (4.8)(3.2) + (3.2)^2} = ?$$

(1) 1.6

(2) 10

(3) 8

(4) 1

71. संख्या रेखा पर 'P' बिंदु का निर्देशांक  $\frac{4}{7}$  है, बिंदु P व बिंदु Q में  $\frac{9}{7}$  का अंतर है तो Q का निर्देशांक कितना?

(1)  $\frac{13}{7}$

(2)  $\frac{5}{7}$

(3)  $\frac{-13}{7}$

(4)  $\frac{-5}{7}$

Space for Rough Work

68. Read the following statements and choose the correct alternative.

(A) The numbers that are divisible by 6 are completely divisible by 2 and 3 also.

(B) The numbers divisible by 15 are also completely divisible by 3 and 5.

(C) 600 is completely divisible by 2, 3 and 5.

(1) Only 'A' is correct.

(2) Only 'B' is correct.

(3) All the three statements 'A', 'B' and 'C' are correct.

(4) All the three statements 'A', 'B' and 'C' are incorrect.

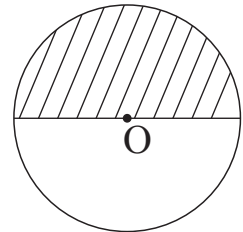
69. The area of a circle with centre 'O' is  $308 \text{ cm}^2$ . Find the perimeter of the shaded semi-circle from the following figure.

(1) 72 cm

(2) 58 cm

(3) 108 cm

(4)  $36\sqrt{2}$  cm



70. 
$$\frac{(4.8)^3 + (3.2)^3}{(4.8)^2 - (4.8)(3.2) + (3.2)^2} = ?$$

(1) 1.6

(2) 10

(3) 8

(4) 1

71. The co-ordinate of point P on the number line is  $\frac{4}{7}$ . Distance between point P and Q is  $\frac{9}{7}$ . Find the co-ordinate of Q.

(1)  $\frac{13}{7}$

(2)  $\frac{5}{7}$

(3)  $\frac{-13}{7}$

(4)  $\frac{-5}{7}$

Space for Rough Work

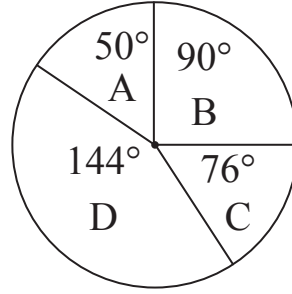
72. 20 सेमी भुजा वाले वर्ग का क्षेत्रफल, 20 सेमी विकर्ण वाले वर्ग के क्षेत्रफल का कितना गुना है?

- (1) आधा (2) दुगुना (3) चौगुना (4) तिगुना

73. दो वस्तुओं में से प्रत्येक को 1485 रुपये में बेचने पर एक व्यावहार में 10% हानि व दूसरे में 10% लाभ हुआ तो इस व्यावहार में कुल कितना लाभ या हानि हुआ?

- (1) 1.0% लाभ (2) 5% हानि  
(3) 1.0% हानि (4) न लाभ न हानि

प्रश्न 74 व 75 के लिए : एक परिवार का एक महीने का विभिन्न मद में खर्च वृत्तालेख द्वारा दिखाया गया है। यदि परिवार की मासिक आय 23,400 रुपये हो तो निम्न प्रश्नों के उत्तर दीजिए।



A – शिक्षा      B – अन्य खर्च      C – कपड़ा      D – अनाज

74. शिक्षा पर कुल कितना खर्च हुआ है?

- (1) ₹3250 (2) ₹5850 (3) ₹11700 (4) ₹9360

75. कपड़े की अपेक्षा अनाज पर कितना अधिक खर्च होता है?

- (1) ₹3510 (2) ₹6110 (3) ₹4240 (4) ₹4420

Space for Rough Work

72. How many times will be the area of a square with side 20 cm to that of the area of a square with diagonal 20 cm.

- (1) Half (2) Two times  
(3) Four times (4) Three times

73. Two articles were sold for ₹ 1485 each. One of them incurred a loss of 10% while the other earned a profit of 10%. What was the percentage of profit or loss in the overall transaction ?

- (1) 1.0% profit (2) 5% loss  
(3) 1.0% loss (4) No profit no loss

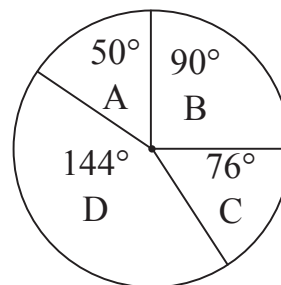
Instructions for Q. Nos. 74 to 75 : The following pie diagram show the monthly expenses of a family on different items. If the monthly income of the family is ₹ 23,400 answer the following questions.

A – Education

B – Miscellaneous expenses

C – Clothing

D – Food grains



74. What is the total expenditure on Education?

- (1) ₹ 3250 (2) ₹ 5850 (3) ₹ 11700 (4) ₹ 9360

75. How much more expenses are incurred on clothing to that on Food grains?

- (1) ₹ 3510 (2) ₹ 6110 (3) ₹ 4240 (4) ₹ 4420

Space for Rough Work

**Space for Rough Work**